



以上标志均为我公司注册的商标，受国家法律保护。敬请广大消费者认准正品，谨防假冒！

# 浙江西亩电气有限公司 ZHEJIANG XIMU ELECTRIC CO., LTD.

地址 浙江省乐清市经济开发区纬十二路 161 号

电话 0577-62587788

网址 [www.ximudq.cn](http://www.ximudq.cn)

△ 本手册由浙江西亩电气有限公司印制，仅用于说明部分相关技术及资料信息。本公司随时可能因技术升级或更新资料而改进本手册相关内容，或对本手册的印刷错误及不准确的信息进行必要的修改和更新，商家订货时请随时联系本公司，以证实相关信息。

♻️ 采用环保纸印刷，保护环境人人有责

Deeply cultivate  
intelligent control power  
深耕智控电力



产品选型手册

PRODUCT SELECTION GUIDE

消防应急照明和疏散指示系统

# XIMU ELECTRIC



浙江西亩电气有限公司  
ZHEJIANG XIMU ELECTRIC CO., LTD.



# 西东无间 南北有亩

ZHEJIANG XIMU ELECTRIC CO., LTD.  
浙江西亩电气有限公司



# WHO WE ARE

## 关于我们 About Us

浙江西亩电气有限公司植根于“中国电器之都”——温州乐清。自创立以来我们始终专注于电气核心技术的研发与创新，聚焦电气消防、智慧电力、新能源系统三大板块，构建了从研发、智造、方案交付与服务的全链路闭环，为客户提供稳定高效的电力解决方案。

### 核心产品矩阵

- 交直流一体化电源系统 · 直流屏 · 二次综合保护屏
- UPS 不间断电源 · EPS 应急电源 · 智能疏散指示系统
- 消防控制柜系列 · 消防风机控制柜 · 医用隔离电源柜
- PLC 自动化控制系统 · 防火限流保护器 · 智能照明模块等

### 实力认证 匠心坚守

公司拥有雄厚的技术积淀与质量保障，已获 50 余项国家消防强制性产品 (3C) 及智能疏散防爆认证，并全面通过“质量管理体系认证”、“环境管理体系认证”、“职业健康安全管理体系认证”等多项专利证书。秉承“创新、品质、效率、合作共赢”的核心价值观，西亩电气汇聚行业英才，以匠心铸就品质，以专业守护安全。

### 经典案例 全球足迹

凭借出众的产品性能与系统服务，西亩电气的项目已辐射全国乃至海外，涵盖交通、能源、医疗、教育、地产、数据基础设施等重要领域：

#### · 国内标杆项目 ---

国家交通枢纽（北京大兴国际机场、南昌铁路局），公共服务（抚顺监狱、白鹤滩水电站），城市基建（重庆地下综合管廊、重庆电信 110 千伏变电站），数字经济（阿里巴巴长三角智能计算基地、抖音火山引擎算力中心），先进制造（比亚迪惠州工厂、欧普苏州工厂），高等院校（武汉大学、云南理工大学），医疗卫生（昆明传染病医院、青岛医院），大型企业（中建一局、泸州老窖），以及商业地产（大连保利地产、万科地产）等。

#### · 海外拓展 ---

刚果（布）佳柔油田，玻利维亚 35 千伏变电站，塞拉利昂邦巴利锂矿等一带一路能源项目，以中国智造守护全球用电安全。

### 企业愿景

浙江西亩电气有限公司将继续以技术为刃、品质为盾，携手合作伙伴，赋能绿色能源发展，护航世界电力安全新未来！

Deeply cultivate intelligent control power  
深耕智控电力



Empowering the  
electricity industry  
为电力产业赋能



**材料筛选标准化**  
制定入厂检验标准，从源头把控原料，筑牢产品品质基础。



**工序操作规范化**  
每道工序统一作业指导书，确保不同班组、操作人员的作业一致性。

车间设备 About Ximu

标准化生产流程，全环节闭环管控，从原材料筛选到成品出厂均遵循规范流程，保障产品一致性与稳定性。



**过程管控精细化**  
关键工序设置质量控制点，实时监测生产参数，及时纠正偏差，避免批量问题。



**成品检测系统化**  
按固定标准完成性能、安全等多维度检测，确保出厂产品符合预设要求。



**全流程闭环管理**  
涵盖“原料入厂-生产加工-过程检验-成品出厂”全链路，形成完整管控体系。

# WHAT WE DO



### 资质证书 Qualification Certificate

每一份资质证书，都是西宙电气对品质的坚守与对标准的践行。从产品开发到生产交付，我们以严苛标准规范全流程，用专业实力斩获行业认可。这些证书不仅是技术合规、品质达标的证明，更是我们用心打磨产品、守护客户信任的坚定承诺，让每一次合作都更具底气与保障。

Create value with strength  
用实力创造价值

# WHAT WE HAVE

### 企业信用等级认证



### 专利认证证书 | 计算机软件著作权登记证书 | 防爆、消防认证证书



### 消防产品认证证书 | 国家强制认证证书



### 检验、检测报告证书



注：因版面有限，仅展示部分证书。

## 产品目录 Product Catalog



### 11 集中控制型消防应急照明和疏散指示系统 Centralized control fire emergency lighting and evacuation indication system

集中控制型消防应急照明和疏散指示系统	01
集中电源集中控制型系统	06
自带电源集中控制型系统	07
防爆电源集中控制型系统	08
B型集中电源集中控制型系统	09
消防应急照明和疏散指示系统设备图例及选型表	10



### 12 消防应急照明控制设备 Fire Emergency Lighting Control Equipment

应急照明控制器 (立柜式)	14
应急照明控制器 (壁挂式)	15
A型应急照明集中电源	16
B型应急照明集中电源	17
应急照明配电箱	18
A型应急照明集中电源 (防爆型)	19



### 13 集中控制型消防应急标志灯具 Centralized control type fire emergency sign lighting fixtures

消防应急疏散标志灯具 (A型-I型)	21
消防应急疏散标志灯具 (A型-防爆I型)	23



### 14 集中控制型消防应急照明灯具 Centralized control fire emergency lighting fixtures

A型防爆型消防应急照明灯具	26
A型消防应急照明灯具	27
A型消防应急标志灯具	28
B型消防应急照明灯具	29

# 01 Series 集中控制型 消防应急照明和疏散 指示系统

Centralized-Control Type Fire  
Emergency Lighting and Evacuation  
Indicator System



Non-Stop Power Guard  
Stable Supply Every Second  
电力守护零间断 稳定续航每一秒

## 集中控制型消防应急照明和疏散指示系统

CENTRALIZED-CONTROL TYPE FIRE EMERGENCY LIGHTING AND EVACUATION INDICATOR SYSTEM

### 产品概述 Product Overview

集中控制型消防应急照明和疏散指示系统是按照国家标准，结合项目应用需求开发出来的一整套消防应急疏散产品。该系统根据火灾报警联动信号快速、准确获得火灾点的位置信息，结合计算机提前预设疏散预案，控制消防应急灯具为逃生人员选择最佳疏散逃生路线，实现“就近疏散”向“安全疏散”转变。同时在日常运维过程中，控制系统 24 小时实时监控设备及灯具的工作状态，发生故障后及时报警。提醒运维人员及时维护，避免消防产品年久失修。

### 系统组成图 System Composition Diagram

按照灯具蓄电池电源供电方式的不同，集中控制型消防应急照明及疏散指示系统（以下简称“集中控制型系统”）的组成为两种不同的方式：灯具采用集中电源供电方式时，系统由应急照明控制器、集中电源集中控制型消防应急灯具、应急照明集中电源等系统部件组成，系统组成见图 1；灯具采用自带蓄电池供电方式时，系统由应急照明控制器、自带电源集中控制型消防应急灯具、应急照明配电箱等系统部件组成，系统组成见图 2。



图 1: 灯具采用集中电源供电方式的集中控制型系统



图 2: 灯具采用自带蓄电池供电方式的集中控制型系统

## 集中控制型消防应急照明和疏散指示系统

CENTRALIZED-CONTROL TYPE FIRE EMERGENCY LIGHTING AND EVACUATION INDICATOR SYSTEM



### 概述 Overview

智能消防应急照明和疏散指示系统是利用智能网络技术，将建筑内的所有消防应急标志灯、消防应急照明灯组成一个智能网络系统，在火灾发生时，可根据火灾发生的地点和烟雾蔓延方向，以及安全门开启状况等，经过系统内软件的数学计算所生成的疏散方案智能地为建筑内不同地点的人群指示最佳逃生路线最大限度地避免伤亡，是目前世界最先进的公共建筑区域应急逃生指示系统。

### 工作原理 Working Principle

与火灾报警系统联动，由火灾报警探头检测火灾发生点及烟雾蔓延方向，并作为逃生系统的输入信息，由系统对信息进行分析处理，最后智能控制消防应急标志灯的指示方向，以及应急照明灯的开启，帮助建筑内的人群实时地选择最佳逃生路线

控制器平时通过网络实时监控各个终端实时报告设备故障，方便设备维护；在险情发生时，根据火灾报警系统提供的火灾位置信息，自动计算出最佳疏散方案，并控制到每个终端，照明灯类智能终端自动打开照明灯，为现场提供照明；标志灯类智能终端正确指示出安全的逃生方向，指导现场逃生人员尽快安全撤离现场，同时打开语音广播信息，指导被困人员有条不紊撤离现场。智能终端对关键部件的实时监测，包括光源、通讯等关键技术参数进行实时的监测，并上报控制器，用以确保智能终端的良好运行。

控制器软件主要用来管理设备数据，自动分配终端通信地址，发布险情信息，根据现场实际情况制定最优逃生路径，定期打印维护报表等。

### 系统组成 System Composition

智能消防疏散指示系统包括智能终端（智能消防应急照明灯、智能消防应急标志灯、智能消防应急地埋灯）应急照明控制器、消防应急灯具专用应急电源，应急照明分配电装置和传输网络，

### 为何用该产品 Why Use This Product

随着时代的发展，现在的建筑越来越高，内部结构越来越复杂，人员密集度也越来越大，在火灾或者紧急情况下，传统的消防应急标志灯已经无法安全准确地指导建筑内部人员的疏散。传统消防应急标志灯的致命缺陷，就是它只能指示一个固定的逃生方向，一般是指向最近的安全门，但火灾发生地点是随机的，如果是指示的前方发生火灾怎么办？如果指示的前方正是烟雾蔓延过来的方向怎么办？如果指示前方的安全门由于故障而不能自动开启怎么办？如果建筑内的消防应急灯在平时没有方便的维护管理系统，没能及时维护，在危急时出现故障怎么办？如果人群在慌乱时看不清消防应急灯怎么办？这些情况几乎在每次火灾时都会出现，所以目前所应用的传统消防应急灯有很大的局限性，如果我们设想，有一种智能逃生指示系统能在火灾发生和蔓延时，用光和声音，实时地为建筑内不同地点的人群指示出最佳安全逃生路线，必将会最大限度地减少人员的伤亡，那正是我们 TAIAN 智能消防疏散指示系统可以解决的问题。

### 传统产品缺陷 Defects of Traditional Products

传统消防应急标志灯是固定地指示一个逃生方向，由于火灾发生地点的不确定性，传统消防应急标志灯经常会将人群指向火灾的发生点，或者指向烟雾蔓延过来的方向，往往会造成更大的人员伤亡。固定指示会出现指向没有开启的安全门，当人们逃到故障安全门时才发现没有开启。在平时，无法进行实时智能维护管理，在出现危急状况时消防应急灯具可能已经失效，不能起到应急指示和照明功能。

日常维护必须要求维护人员到现场，但由于管理的问题往往会出现检查不及时和漏检等问题。传统消防应急灯具没有语音提示，闪烁等功能，在危急时，不能外加声光来加强逃生指示效果。在有恐怖袭击时，不能帮助建筑内人群远离危险区域，及时疏散人群。

## 集中控制型消防应急照明和疏散指示系统

CENTRALIZED-CONTROL TYPE FIRE EMERGENCY LIGHTING AND EVACUATION INDICATOR SYSTEM

### 系统主要功能 Main System Functions

#### 消防联动

Fire Alarm Linkage

系统在正常情况下，与火灾报警系统保持连接，时刻准备接收火灾报警联动信号，在收到火灾报警信号后，系统会自动进入智能应急指示模式，控制建筑内所有消防应急标志灯和消防应急照明灯的工作状态，生成最安全的疏散方案。

#### 日常监视

Daily Monitoring

在正常情况下，智能消防疏散指示系统及现场设备（智能应急标志灯、智能应急照明灯）均处于被监视状态。在控制器的主机显示器上可以监视每一个现场设备的工作状况，以及控制器与每一个智能终端的通讯状态。控制器上的状态指示灯监视控制器的工作状态。

#### 人工干预

Manual Intervention

在需要人工干预应急逃生指示时，系统可以人为进入人工干预模式在控制器上控制任一或任一楼层的消防标志灯指示方向，或控制开启和关闭消防应急照明灯，这在恐怖袭击或其它需要疏散人群时使用，也可以在火灾发生时使用。

#### 产品应用

Product Application

政府公共设施，大型楼盘建筑，住宅，写字楼，地铁，机场，客运站，码头，体育场馆，剧院，展览馆，图书馆，大型商场，大型连锁超市等。



## 全智能自动生成逃生逻辑

Fully Intelligent Automatic Escape Logic Generation

### 特别优点

Special Advantages

- | 相当于系统内有无数个疏散方案，并且自动生成，有别于预案型系统只能人为设计几种疏散方案；
- | 系统在收到多个报警探头火灾信号后，可以计算火灾蔓延方向，进而自动调整生成新的疏散方案；
- | 可以保证每个标志灯正确指示方向，尤其在防火分区附近和数千个应急灯大型系统应用时；
- | 有别于预案型系统，无须二次软件开发，可随时调整报警系统探头布置；
- | 极快速系统调试；
- | 无人工设计疏散方案的局限，在数千个应急灯大型系统时，人工设计疏散方案已经成为不可能。

### 无干扰设计

Interference-Free Design

系统采用无干扰 AD(Anti-Disturbing) 设计，摆脱传统 R5485 通讯方式，系统通讯极其稳定；在电网干扰最严重的工程安装阶段，能有效保证系统稳定工作。

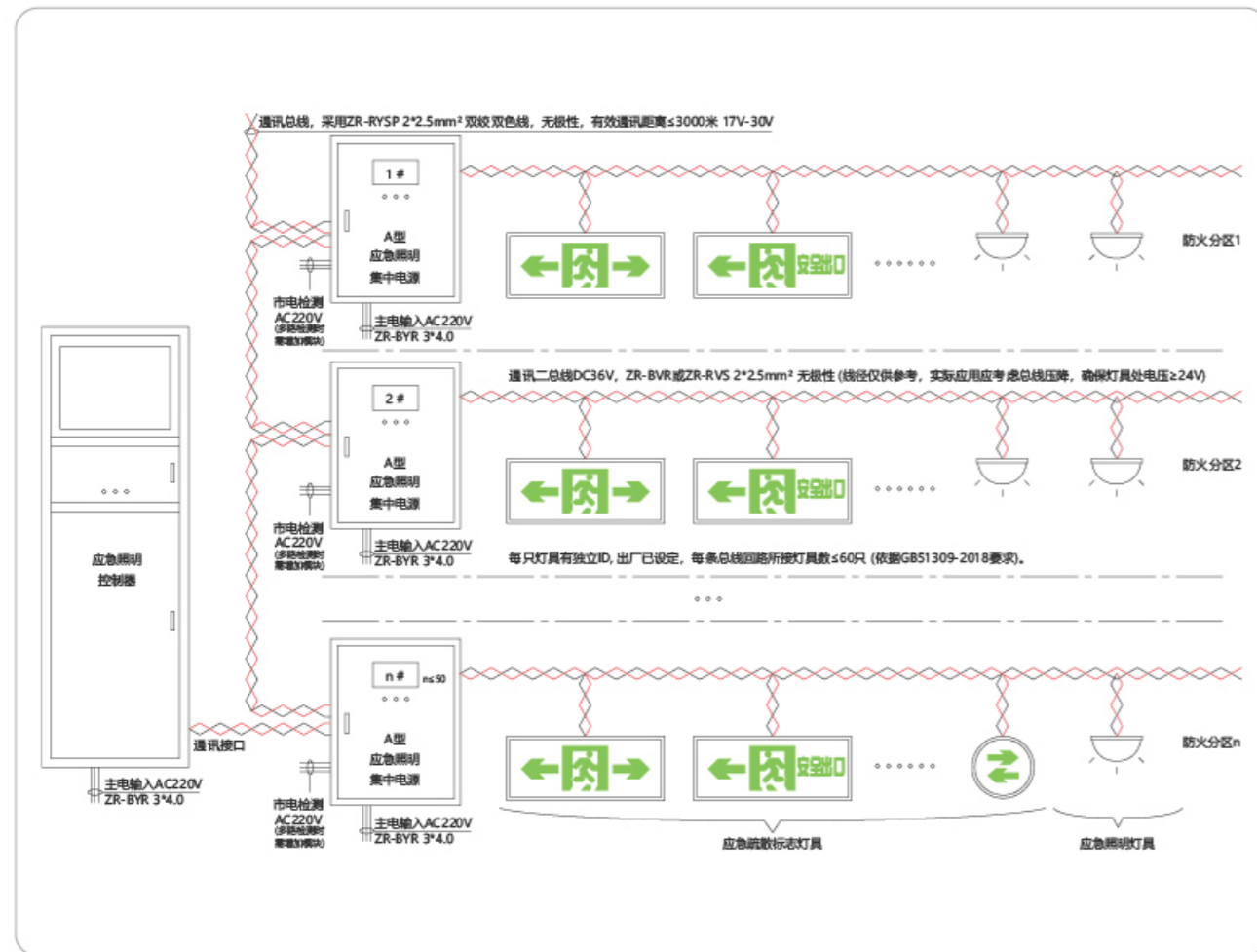
### 防错接设计

Mismatching Prevention Design

- | 在电源线与信号线错接时，保证灯具不会烧坏；
- | 提高工程安装速度，降低工程安装成本；

## 集中电源集中控制型消防应急照明和疏散指示系统

Centralized power supply, centralized control, fire emergency lighting and evacuation indication system



## 产品应用 Product Application



### 产品相关的规范、标准

Product related specifications and standards

GB 17945-2024	《消防应急照明和疏散指示系统》
GB/T 50314-2015	《智能建筑设计标准》
GB 50045-2015	《高层民用建筑设计防火规范》
GB 50016-2025	《建筑设计防火规范》
JGJ 16-2019	《民用建筑电气设计规范》
GB 50116-2025	《火灾自动报警系统设计规范》
GB 50166-2019	《火灾自动报警系统施工及验收规范》
GB 4208-2017	《外壳防护等级》(IP 代码)
GB/T 9969-2008	《工业产品使用说明书》
GB 12978-2003	《消防电子产品检验规则》
GB 13495.1-2015	《消防安全标志》
GB/T 16838-2021	《消防电子产品环境试验方法及严酷等级》
GB/T 17626.2-2018	《电磁兼容试验和测量技术静电放电抗扰度试验》
GB/T 17626.3-2023	《电磁兼容试验和测量技术射频电磁场辐射抗扰度试验》
GB/T 17626.4-2018	《电磁兼容试验和测量技术电快速瞬变脉冲群抗扰度试验》
GB/T 17626.5-2019	《电磁兼容试验和测量技术浪涌(冲击)抗扰度试验》
GB/T 17626.6-2017	《电磁兼容试验和测量技术射频场感应的传导骚扰抗扰度试验》
GB 50054-2011	《低压配电设计规范》

## 集中电源集中控制型系统

CENTRALIZED POWER SUPPLY CENTRALIZED CONTROL SYSTEM



## 自带电源集中控制型系统

SELF-CONTAINED POWER SUPPLY CENTRALIZED CONTROL SYSTEM



### 产品概述 Product Overview

应急照明控制器、应急照明集中电源、集中电源集中控制型消防应急标志灯具和集中电源集中控制型消防应急照明灯具。

### 系统优点 System Advan-

DC36V 供电，二线制，负载能力强，工程造价低，项目维护简单方便。

### 应用场所 Application Sites

广泛应用于灯具较多且分散的大型项目，如商业综合体、机场、地铁站、会展中心、学校、医院、酒店、办公楼、高级住宅等。



### 产品概述 Product Overview

应急照明控制器、应急照明配电箱、自带电源集中控制型消防应急标志灯具和自带电源集中控制型消防应急照明灯具。

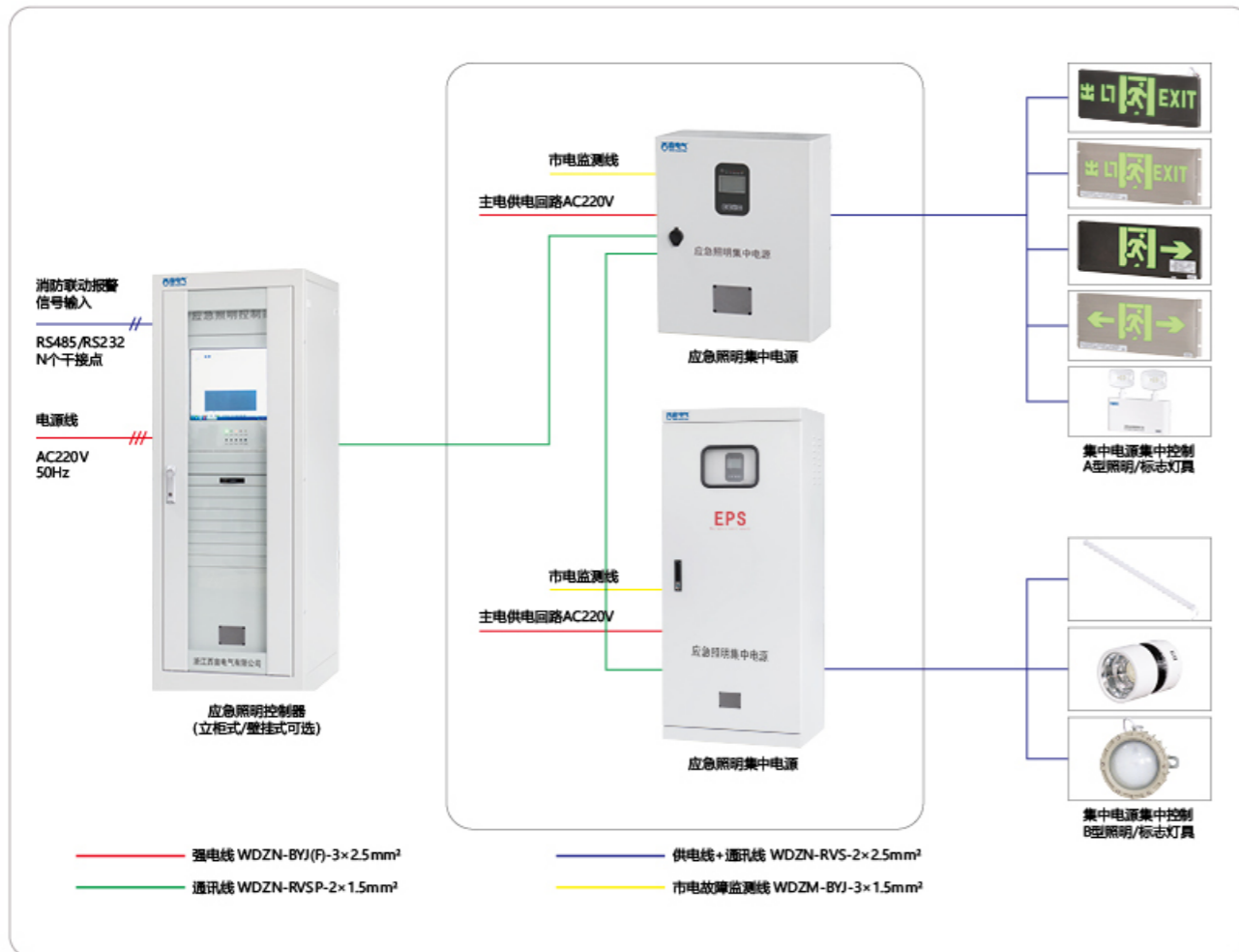
### 系统优点 System Advantages

DC36V 供电，二线制，灯具自带蓄电池。

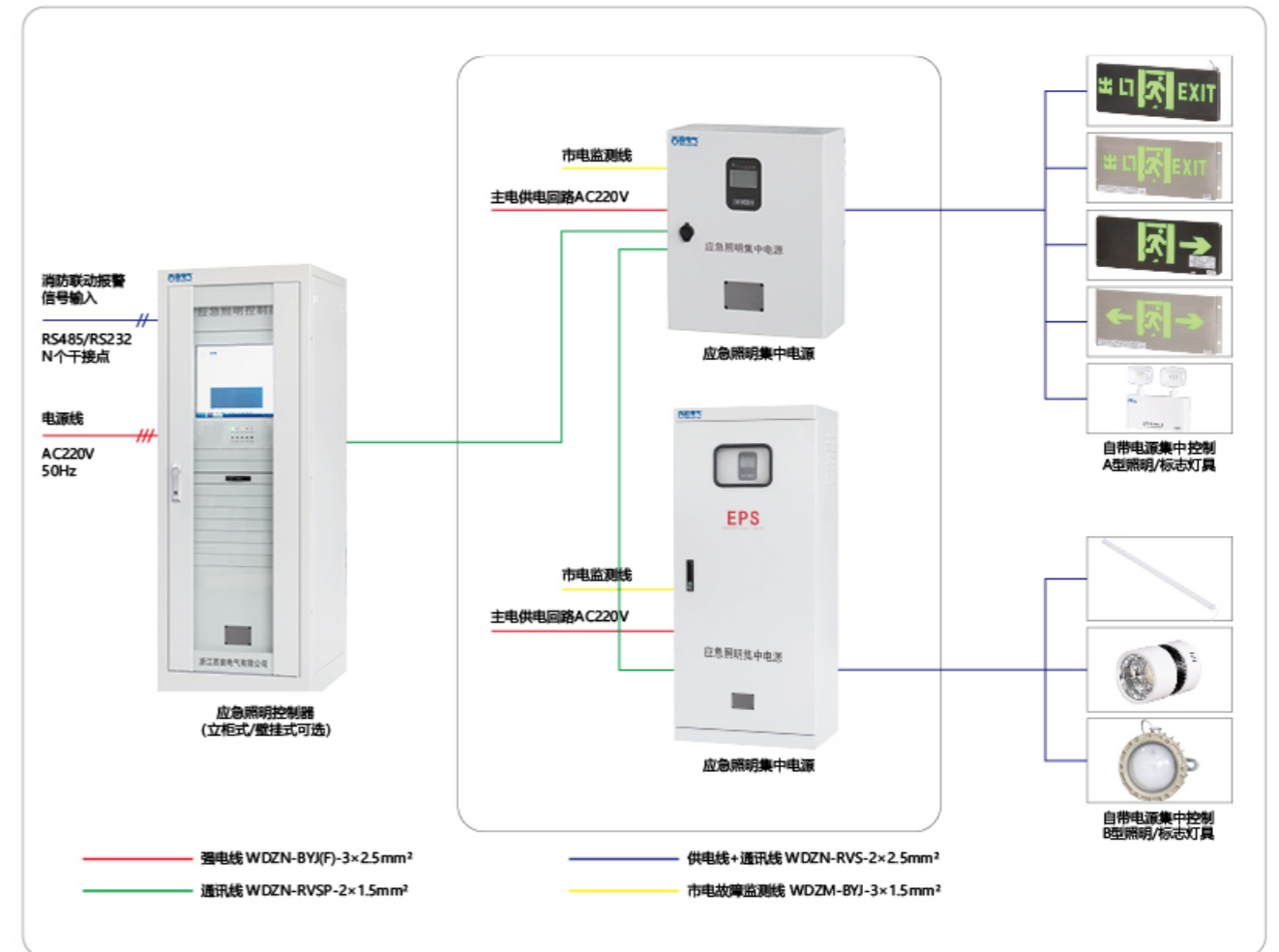
### 应用场所 Application Sites

住宅、隧道、地铁区间等。

### 系统示意图 System Schematic Diagram



### 系统示意图 System Schematic Diagram



## 防爆电源集中控制型系统

EXPLOSION-PROOF POWER SUPPLY CENTRALIZED CONTROL SYSTEM



### 产品概述 Product Overview

应急照明控制器、应急照明配电箱、防爆电源集中控制型消防应急标志灯具和防爆电源集中控制型消防应急照明灯具。

### 系统优点 System Advantages

DC36V供电，二线制，灯具自带蓄电池。

### 应用场所 Application Sites

厂矿、管廊地铁区间等有防爆要求的场所。

## B型集中电源集中控制型系统

TYPE B CENTRALIZED POWER SUPPLY CENTRALIZED CONTROL SYSTEM



### 产品概述 Product Overview

应急照明控制器、应急照明集中电源、消防应急标志灯具和消防应急照明灯具。

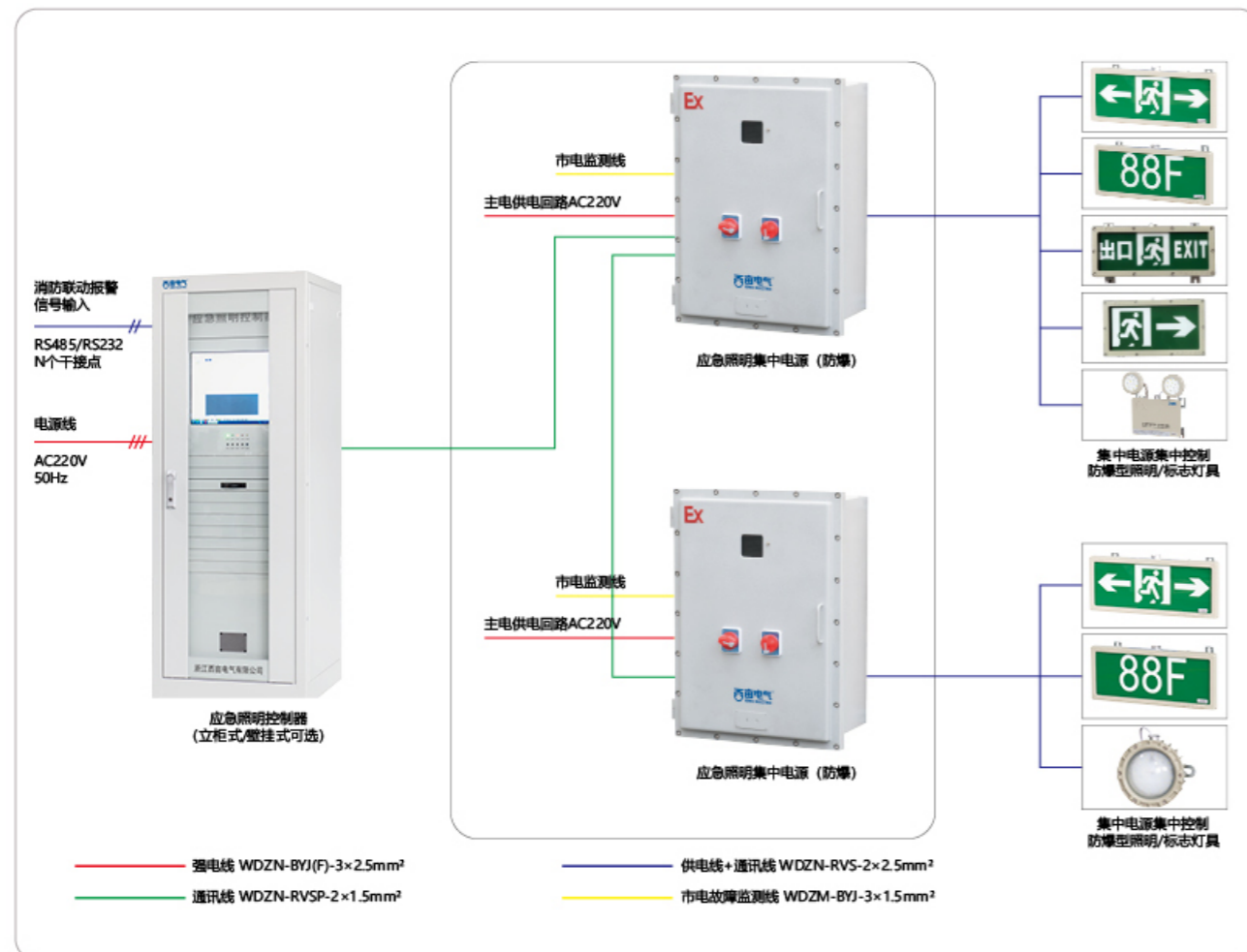
### 系统优点 System Advantages

A型灯具、A型电源、B型灯具、B型电源混合使用，满足需要高空场所照明、应急疏散使用；。

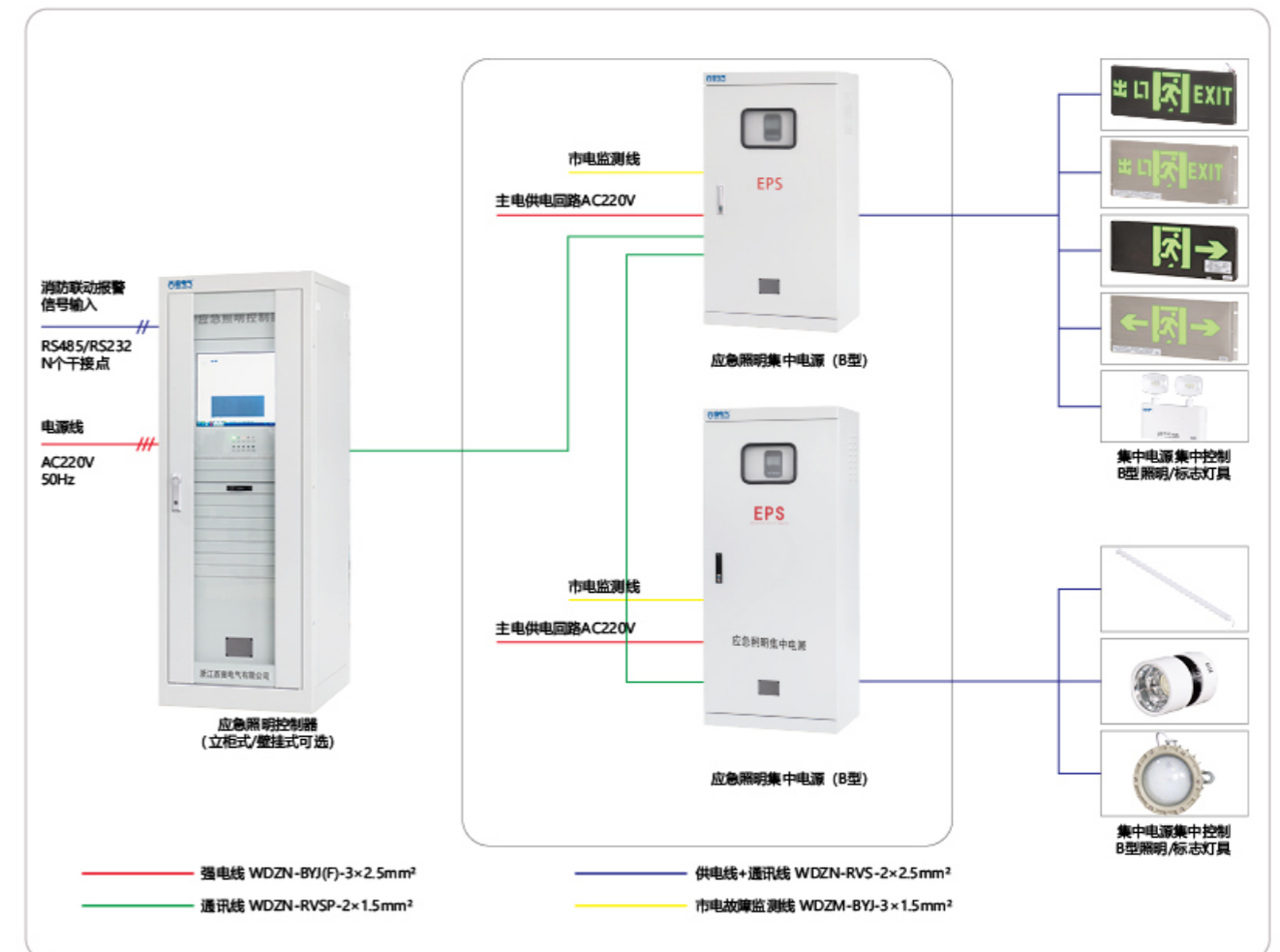
### 应用场所 Application Sites

会展中心、体育馆、机场、高铁站、歌剧

### 系统示意图 System Schematic Diagram



### 系统示意图 System Schematic Diagram

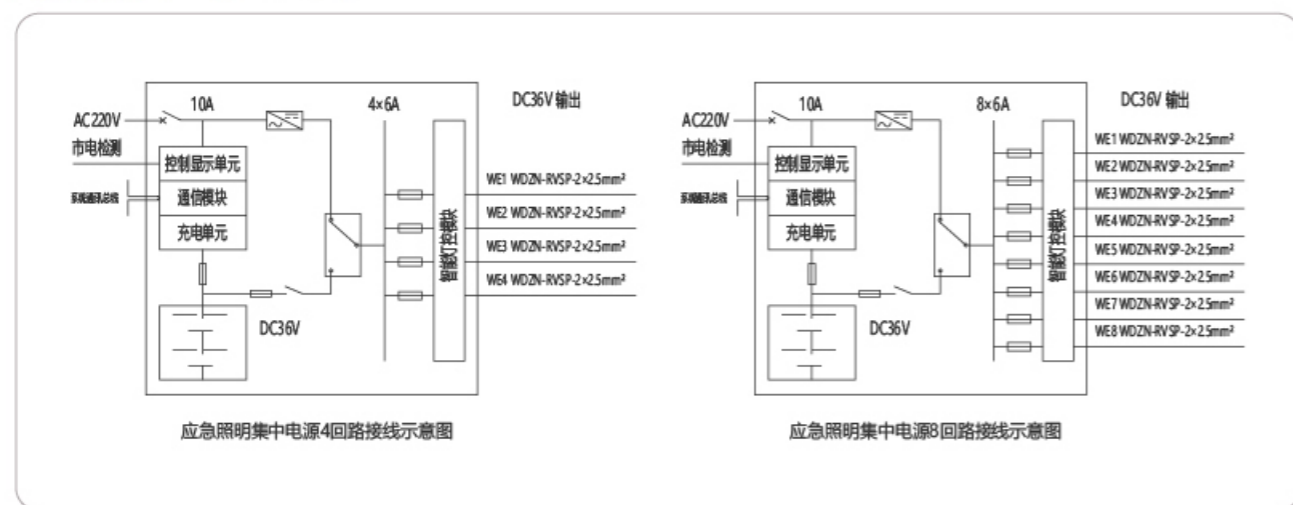


图形类比 Graphic Analogy

图形符号	名称	型号及规格	安装方式	单位	备注
	应急照明双电源配电箱	见系统图	底距地 1.0m 挂装	台	
	应急照明控制器	XU-C-T-200	落地安装	台	
	A 型应急照明集中电源	XU-D-AC-1kVA	底距地 1.2m 挂装	台	
	B 型应急照明集中电源	XU-D-BC-3kVA	底距地 1.2m 挂装	台	参考制造商产品手册
	应急照明配电箱	XU-PD-AC-1kVA	底距地 1.2m 挂装	台	参考制造商产品手册
	消防应急标志灯具 - 安全出口	XU-BZ-ACJ(E11)-BG01	门框上 0.2m 挂装	个	
	消防应急标志灯具 - 楼层	XU-BZ-ACJ(E11)-BG01	底距地 2.2m 挂装	个	
	消防应急标志灯具 - 单面右面	XU-BZ-ACJ(E11)-BG01	底距地 0.5m 挂装	个	
	消防应急标志灯具 - 单面左面	XU-BZ-ACJ(E11)-BG01	底距地 0.5m 挂装	个	
	消防应急标志灯具 - 单面双面	XU-BZ-ACJ(E11)-BG01	底距地 0.5m 挂装	个	
	消防应急标志灯具 - 多信息灯具	XU-BZ-ACJ(E11)-BG01	门框上 0.2m 挂装	个	火灾禁入
	消防应急照明灯具 - 吸顶	XU-ZM-ACJ-E5W-Q10-X	吸顶安装	个	
	消防应急照明灯具 - 雷达感应	XU-ZM-ACJ-E7W-Q10-Q	嵌顶安装	个	
	消防应急照明灯具	XU-ZM-BCJ-E5OW-S11-1	吊装壁装	个	

图形符号	名称	型号及规格
	应急照明控制器至应急照明集中电源通讯线	WDZN-RN1SP-2×1.5mm <sup>2</sup>
	B 型应急照明集中电源至应急灯具线制电源线	WDZN-RVSP-2×4mm <sup>2</sup>
	A 型应急照明集中电源至应急灯具线制电源线 应急照明配电箱至应急灯具线制电源线	WDZN-RVSP-2×2.5mm <sup>2</sup>

接线示意图 Wiring Schematic Diagram



选型表 Selection Table

产品图例	名称	总线方式	型号	功率	安装方式	说明	外形尺寸 mm (高×宽×深)	防护等级
	应急照明控制器	2 线	XU-C-T-A200	65W	立柜	立柜式安装, 放置于主消防控制室内, 所有集中控制型系统兼容。	1660×600×600	IP33
			XU-C-T-A200-BG	65W	壁挂	壁挂安装, 可放置主消防控制室、分消防控制室, 所有集中控制型系统兼容。	550×380×160	IP33
	应急照明配电箱	A 型电源 2 线	XU-PD-AC-1kVA	1kW	壁挂	配套自带电源集中控制型系统使用	500×400×200	IP33
			XU-PD-0.6kVA	600W	壁挂	配套自带电源集中控制型系统使用	500×400×200	IP33
			XU-PD-AC-0.3kVA	300W	壁挂	配套自带电源集中控制型系统使用	500×400×200	IP33
	应急照明集中电源	A 型电源 2 线	XU-D-AC-1kVA	1kVA	壁挂	配套 A 型集中电源集中控制型系统使用	700×500×260	IP65
			XU-D-AC-0.6kVA	600W	壁挂	配套 A 型集中电源集中控制型系统使用	700×500×220	IP65
			XU-D-AC-0.3kVA	300W	壁挂	配套 A 型集中电源集中控制型系统使用	500×400×220	IP65
		B 型电源	XU-D-BC-3kVA	3kVA	立柜	配套 B 型集中电源集中控制型系统使用	1500×650×450	IP33
			XU-D-BC-2kVA	5kVA	立柜	配套 B 型集中电源集中控制型系统使用	1500×650×450	IP33
	集中控制型消防应急标志灯 (集中电源)	2 线	XU-BZ-ACJ(E11)-BG01	1W	壁挂	双向、左向、右向、安全出口疏散出口、楼层、多信息复合	350×135×9	IP30
			XU-BZ-ACJ(E21)-DG01	1W	吊装	双向、单向、安全出口疏散出口、多信息复合	350×135×9	IP30
			XU-BZ-ACJ(E11)-FSIP65	1W	壁挂	双向、左向、右向、安全出口米标双向、米标单向	393×160×20	IP65
			XU-BZ-ACJ(E11)-FBIP68	1W	壁挂	双向、左向、右向、安全出口	370×154×80	IP68 防爆

选型表 Selection Table

产品图例	名称	总线方式	型号	功率	安装方式	说明	外形尺寸 mm (高×宽×深)	防护等级
	集中控制型消防应急标志灯 (集中电源)	2线	XU-B2-ACJ(E11)-FSIP65	1W	地埋	玻璃单向 玻璃双向	Φ180×35	IP67
	集中控制型消防应急标志灯 (集中电源)	2线	XU-ZM-ACJ-E3W-Q10-B	3W	壁挂 吸顶	吸顶、壁挂安装, 配套 A 型集中电源集中控制型系统使用	Φ120×50	IP33
			XU-ZM-ACJ-E7W-Q10-Q	7W	嵌装	嵌顶安装, 配套 A 型集中电源集中控制型系统使用	Φ120×50	IP33
			XU-ZM-ACJ-E5W-Q10-X	5W	吸顶	高亮、低功耗, 雷达感应配套 A 型集中电源集中控制型系统使用	Φ120×50	IP33
		5线	XU-ZM-BCJ-E50W-S11-1	50W	吊装 壁挂	泛光灯, 配套 B 型集中电源集中控制型系统使用	Φ200×267	IP34
	集中控制型消防应急标志灯 (自带电源)	2线	XU-BZ-ACJ(E2I)-DG01	1W	吊装	配套 A 型自带电源集中控制型系统使用	350×135×9	IP30
			XU-BZ-ACJ(E1I)-BG01	1W	壁挂	配套 A 型自带电源集中控制型系统使用	350×135×9	IP30

## 02 Series 消防应急照明 控制设备

Fire Emergency Lighting Control Equipment



Non-Stop Power Guard  
Stable Supply Every Second  
电力守护零间断 稳定续航每一秒

## 应急照明控制器 (立柜式)

EMERGENCY LIGHTING CONTROLLER (CABINET-TYPE)



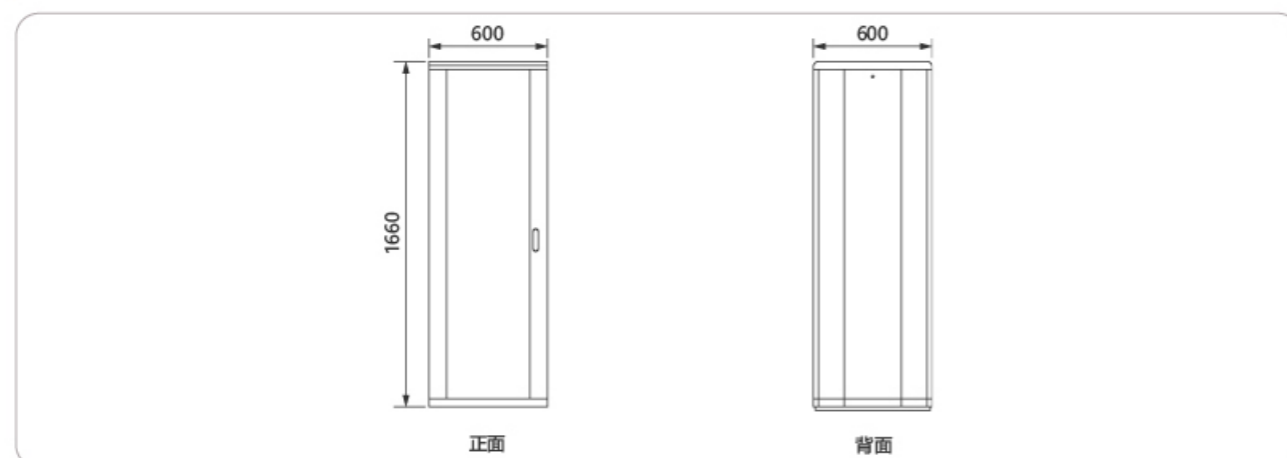
### 性能特点 Performance Features

- | 单台主机控制点位达 3200 点
- | 应急启动
- | 指示状态改变
- | 主电源断电控制功能
- | 复位功能
- | 自检功能
- | 系统兼容性功能
- | 带平面图显示
- | 支持协议联动、干接点联动
- | 系统自检
- | 故障报警功能
- | 信息显示、记录和查询功能
- | 一键检查功能
- | 远程监控，多主机组网

### 技术参数 Technical Parameters

型号	XU-C-T-A200
主板、显示器	工控主板, 17 寸工业级显示器
电源电压	AC220V
应急时间	270min, 18Ah 铅酸蓄电池
通讯接口	RS232*3 组通讯接口, 1 组有源 DC24V 干接点, 1 组无源干接点——连接烟感报警主机
总线接口	8 个, 连接应急照明集中电源或应急照明配电箱 (25 台 / 回路)
容量	≤ 3200 点 (灯具)
外形尺寸	600×600×1660mm
防护等级	IP33
使用环境	温度: -10℃~55℃; 相对湿度: ≤ 95%RH 不凝霜;

### 外形尺寸图 Outline Dimension Diagram



## 应急照明控制器 (壁挂式)

EMERGENCY LIGHTING CONTROLLER (WALL-MOUNTED TYPE)



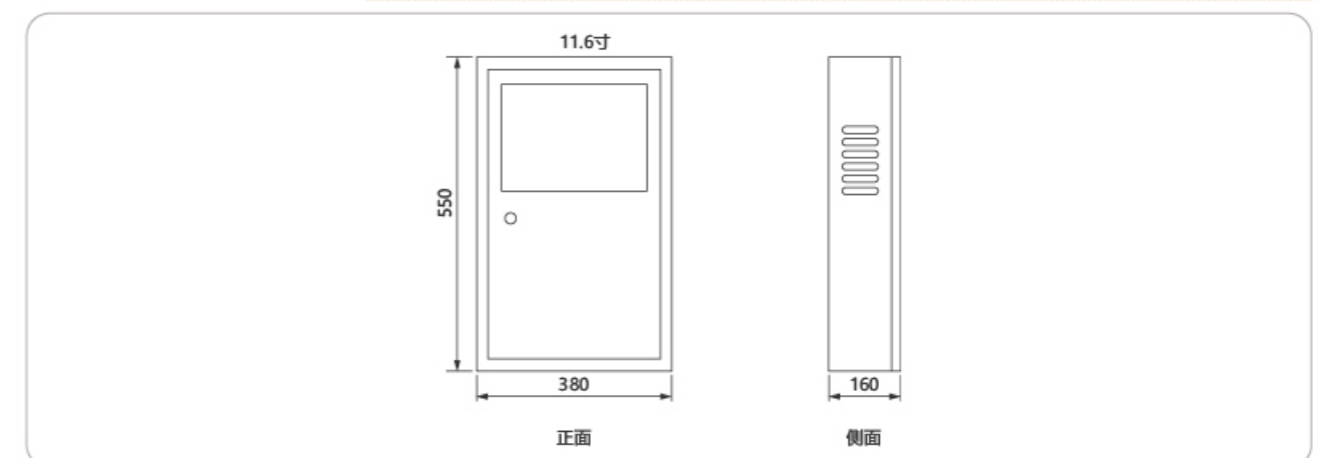
### 性能特点 Performance Features

- | 单台主机控制点位达 3200 点
- | 应急启动
- | 指示状态改变
- | 主电源断电控制功能
- | 复位功能
- | 自检功能
- | 系统兼容性功能
- | 带平面图显示
- | 支持协议联动、干接点联动
- | 系统自检
- | 故障报警功能
- | 信息显示、记录和查询功能
- | 一键检查功能
- | 远程监控，多主机组网

### 技术参数 Technical Parameters

型号	XU-C-T-A200-BG
主板	工控机主板套件
显示器	工业级 11.6 寸
电源电压	AC220V
应急时间	180min, 7AH 铅酸蓄电池
通讯接口	1 组 RS232 通讯接口, 1 组有源 DC24V 干接点, 1 组无源干接点——连接烟感报警主机
总线接口	8 组, 连接应急照明集中电源或应急照明配电箱 (25 台 / 回路)
容量	≤ 3200 点 (灯具)
外形尺寸 (长 × 宽 × 高)	380×160×550mm
防护等级	IP33
使用环境	温度: -10℃~55℃; 相对湿度: ≤ 95%RH 不凝霜;

### 外形尺寸图 Outline Dimension Diagram



## A 型应急照明集中电源

TYPE A EMERGENCY LIGHTING CENTRALIZED POWER SUPPLY



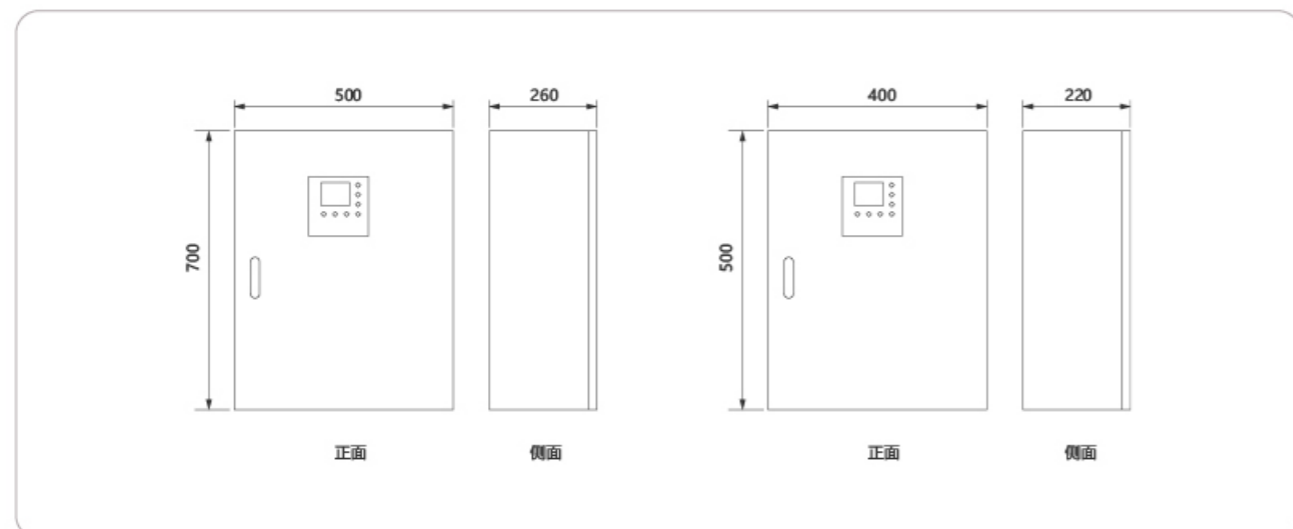
### 性能特点 Performance Features

- | 应急启动
- | 指示状态改变
- | 连锁控制
- | 电源转换手动测试
- | 系统复位
- | 系统自检
- | 市电检测
- | 故障报警
- | 回路保护

### 技术参数 Technical Parameters

型号	XU-D-AC-1kVA	XU-D-AC-0.6kVA	XU-D-AC-0.3kVA
输入电压	AC220V/50Hz		
输出电压	DC24V 二总线 (供电 + 通讯)		
输出功率	1kW、0.6kW、0.3kW		
回路数	8 回路		
通讯接口	1组与应急照明控制器通讯接口; 1组有源DC24V联动接口、1组无源干接点联动接口-连接烟感报警主机, 1组市电检测接口 (备用)		
所需持续应急工作时间	120min	90min	60min
最小初装持续应急工作时间	360min	270min	180min
电池	12V/55Ah、3 节	12V/38Ah、3 节	12V/18Ah、3 节
显示	LCD 液晶显示		
外形尺寸 (长 × 宽 × 高)	700×500×260mm	700×500×220mm	500×400×220mm
防护等级	IP65		
使用环境	温度: -10℃~55℃; 相对湿度: ≤95%RH 不凝霜;		

### 外形尺寸图 Outline Dimension Diagram



## B 型应急照明集中电源

TYPE B EMERGENCY LIGHTING CENTRALIZED POWER SUPPLY



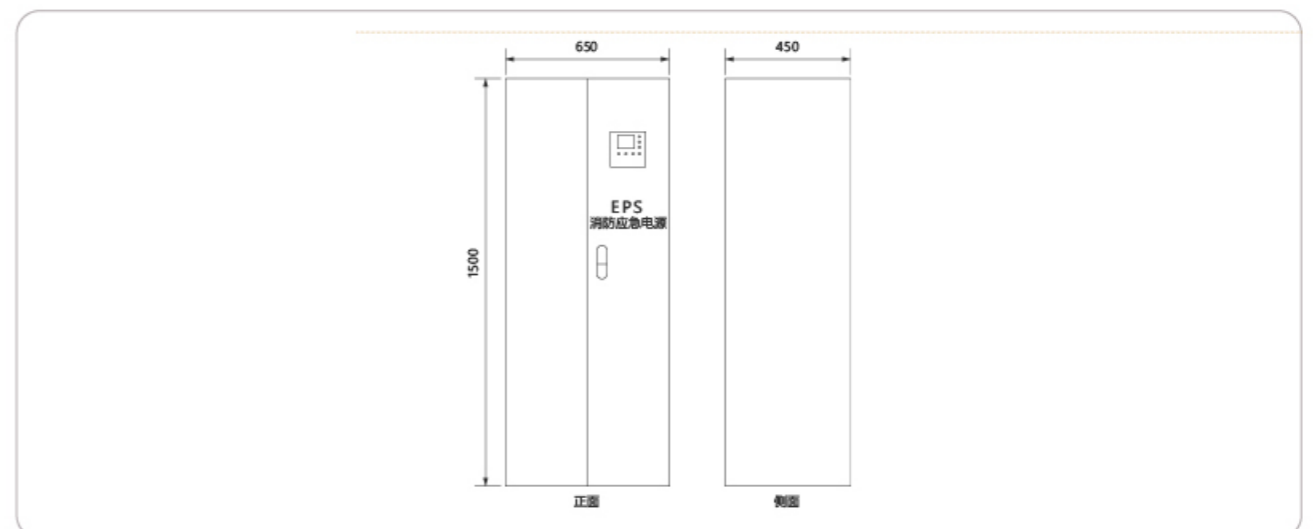
### 性能特点 Performance Features

- | 应急启动
- | 指示状态改变
- | 连锁控制
- | 电源转换手动测试
- | 系统复位
- | 系统自检
- | 故障报警
- | 回路保护

### 技术参数 Technical Parameters

型号	XU-D-BC-3kVA	XU-D-BC-2kVA
材质	冷轧板箱体 / 乳白色	冷轧板箱体 / 乳白色
防护等级	IP33	IP33
安装方式	立柜式	立柜式
输出回路	4 回路	4 回路
额定功率	3kW	2kW
输入电压	AC220V/DC48V	AC220V/DC48V
输出电压	AC220V/50Hz	AC220V/50Hz
所需持续应急时间	30min	30min
最小初装持续时间	90min	90min
外形尺寸	1500×650×450mm	1500×650×450mm
应急电池	12V150Ah 优质铅酸电池 / 4 节	12V120Ah 优质铅酸电池 / 4 节

### 外形尺寸图 Outline Dimension Diagram





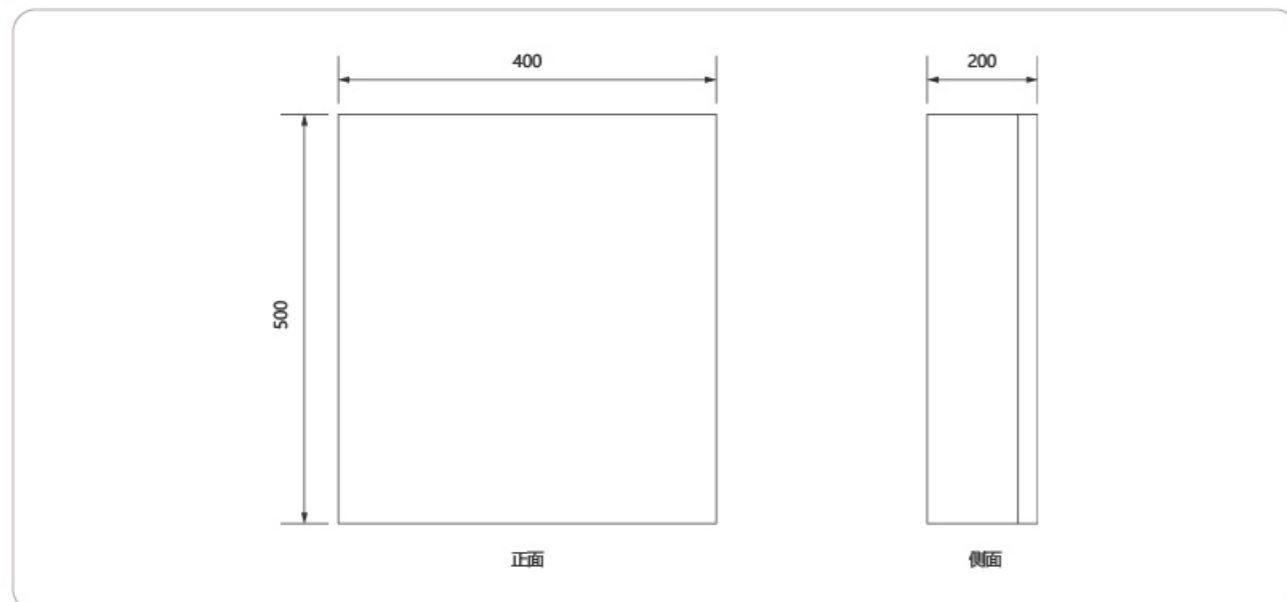
性能特点 Performance Features

- | 主备电状态显示
- | 主备电状态切换功能
- | 复位功能
- | 系统自检
- | 故障报警功能
- | 一键检查功能
- | 自检功能
- | 系统兼容性功能
- | 协议联动、干接点联动
- | 市电检测

技术参数 Technical Parameters

型号	XU-PD-AC-0.3kVA	XU-PD-AC-0.6kVA	XU-PD-AC-1kVA
材质	冷轧板箱体 / 乳白色	冷轧板箱体 / 乳白色	冷轧板箱体 / 乳白色
防护等级	IP30	IP30	IP30
安装方式	壁挂式	壁挂式	壁挂式
输出回路	8	8	8
额定功率	300W	600W	1000W
输入电压	AC220V/50Hz	AC220V/50Hz	AC220V/50Hz
输出电压	DC36V 二总线 (供电 + 通讯)	DC36V 二总线 (供电 + 通讯)	DC36V 二总线 (供电 + 通讯)
持续工作时间	180min	180min	180min
外形尺寸	500×400×200mm	500×400×200mm	500×400×200mm

外形尺寸图 Outline Dimension Diagram



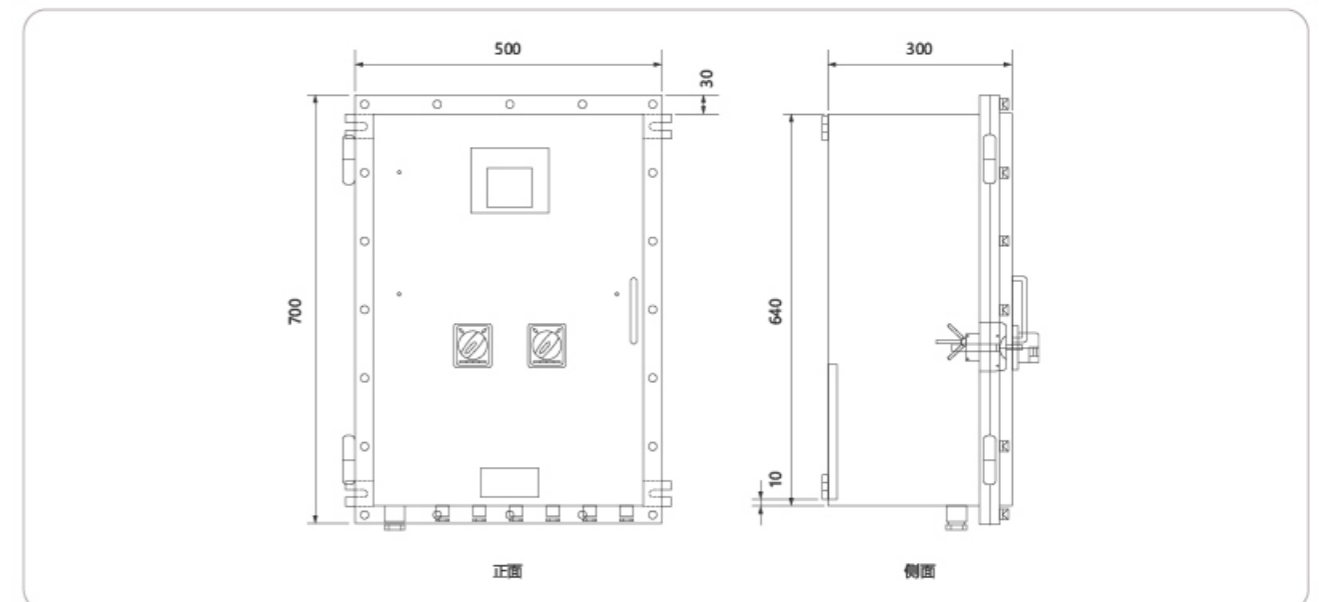
性能特点 Performance Features

- | 应急启动
- | 指示状态改变
- | 连锁控制
- | 电源转换手动测试
- | 系统复位
- | 系统自检
- | 故障报警
- | 回路保护

技术参数 Technical Parameters

型号	XU-D-AC-D1k-FB	XU-D-AC-D500-FB
材质	压铸铝 / 深灰色	压铸铝 / 深灰色
防护等级	IP66	IP66
安装方式	壁挂安装	落地安装
输出回路	8 回路	8 回路
输入功率	1000W	500W
输入电压	AC220V/50Hz	AC220V/50Hz
输出电压	DC36V 二总线 (供电 + 通讯)	DC36V 二总线 (供电 + 通讯)
所需持续应急时间	30min	30min
最小初装应急时间	90min	90min
外形尺寸	700×500×300mm	700×500×300mm

外形尺寸图 Outline Dimension Diagram



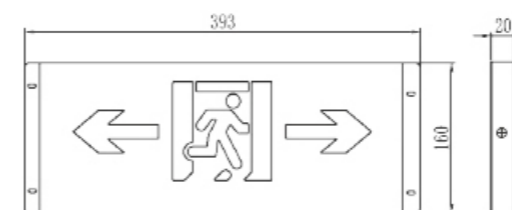
消防应急疏散标志灯具 (A 型 - I 型)  
FIRE EMERGENCY EVACUATION SIGN LUMINAIRE (TYPE A - III)



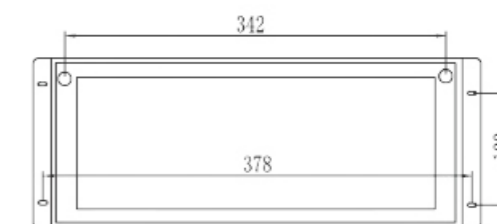
技术参数 Technical Parameters

型号	XU-BZ-ACJ(E1 I)-FSIP65
材质	不锈钢面板 / PVC 透明部分
额定电压	DC36V
功率	主电 0.5W / 应急 1W
防护等级	IP65
外形尺寸	393*160*20mm/I 型
安装方式	单面壁挂
出线位置	背面出线

外形尺寸图 Outline Dimension Diagram



安装尺寸图 Installation Dimension Drawing

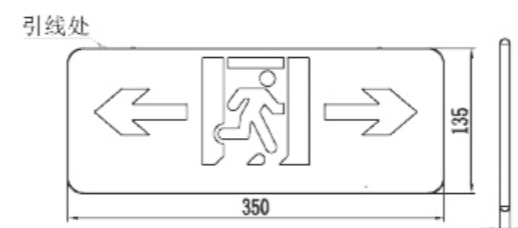


技术参数 Technical Parameters

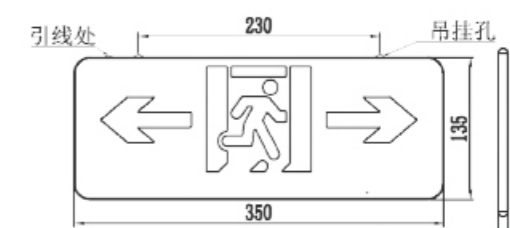
型号	XU-BZ-ACJ(E2 I)-DG01
材质	不锈钢面板 / 阻燃 PVC
额定电压	DC36V
功率	主电 0.5W
防护等级	IP30
外形尺寸	350*135*9mm/I 型 / 应急 1W
安装方式	双面吊装
出线位置	上方出线



外形尺寸图 Outline Dimension Diagram



安装尺寸图 Installation Dimension Drawing

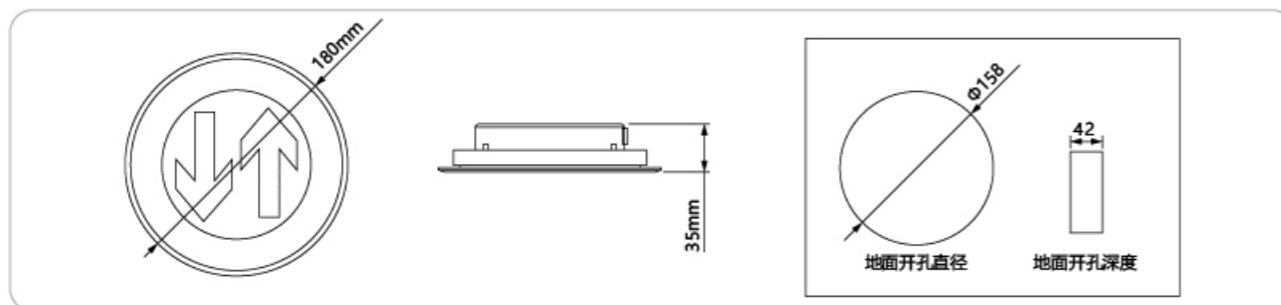




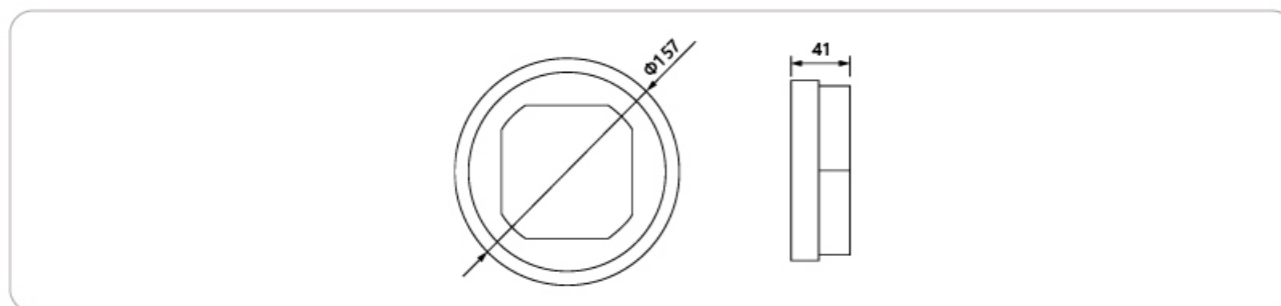
技术参数 Technical Parameters

型号	XU-B2-ACJ(E1 I)-FSIP65
材质	PC 底壳 / 不锈钢钢圈 / 钢化玻璃面板
额定电压	DC36V
功率	主电 0.5W / 应急 1W
防护等级	IP67
外形尺寸	Φ180*H35mm
预埋盒尺寸	Φ157*H41mm
安装方式	地面嵌入
出线位置	侧面出线

外形尺寸图 Outline Dimension Diagram



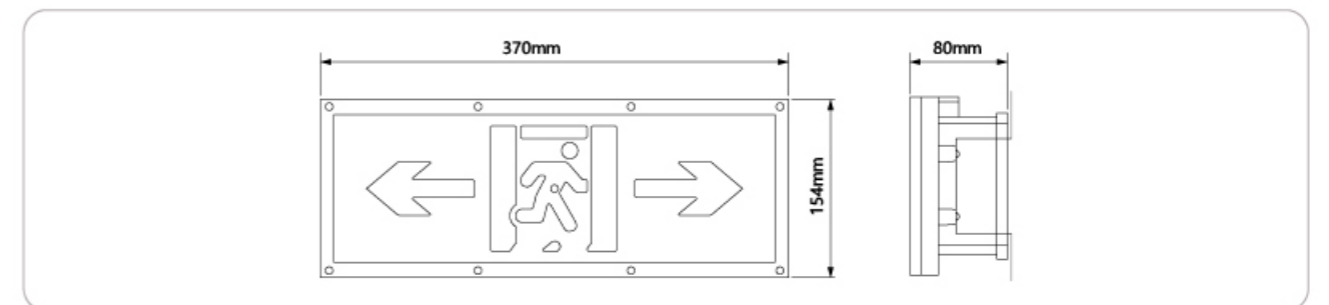
安装尺寸图 Installation Dimension Drawing



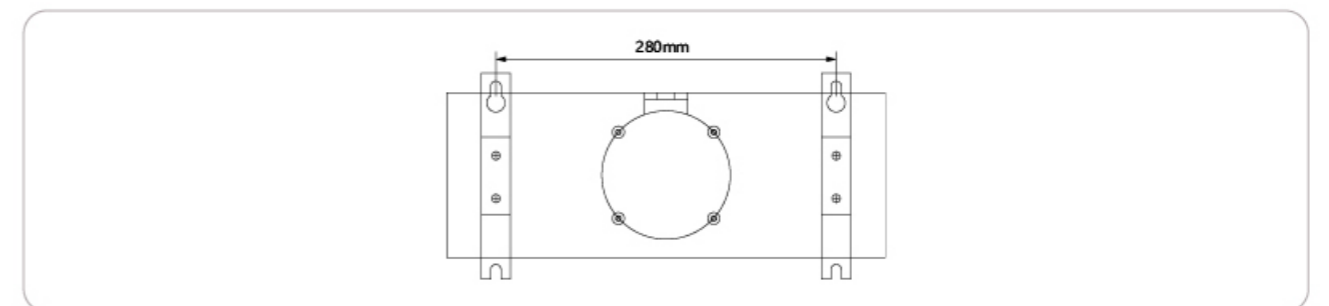
技术参数 Technical Parameters

型号	XU-BZ-ACJ(E1I)-FBIP68
材质	DC36V
额定电压	DC36V
功率	主电 0.5W / 应急 1W
防护等级	IP68 / 防爆型 / 小型
外形尺寸	370*154*80mm / I 型
安装方式	壁挂
出线位置	背面出线

外形尺寸图 Outline Dimension Diagram



安装尺寸图 Installation Dimension Drawing

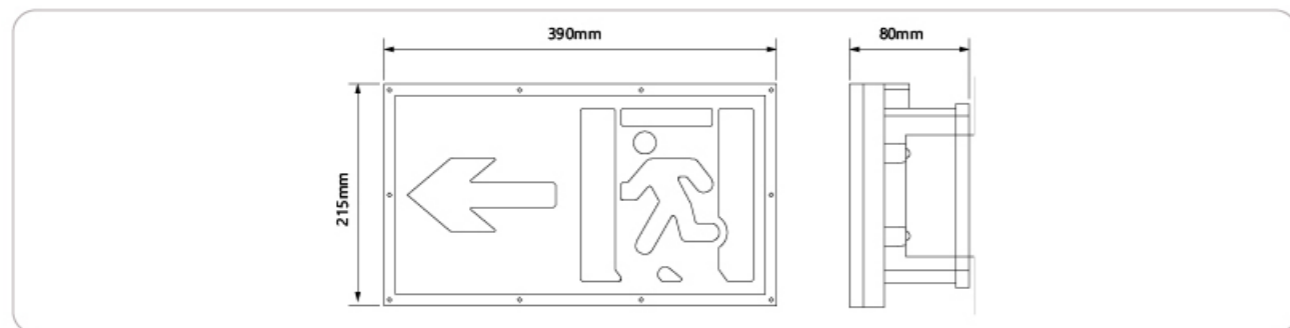




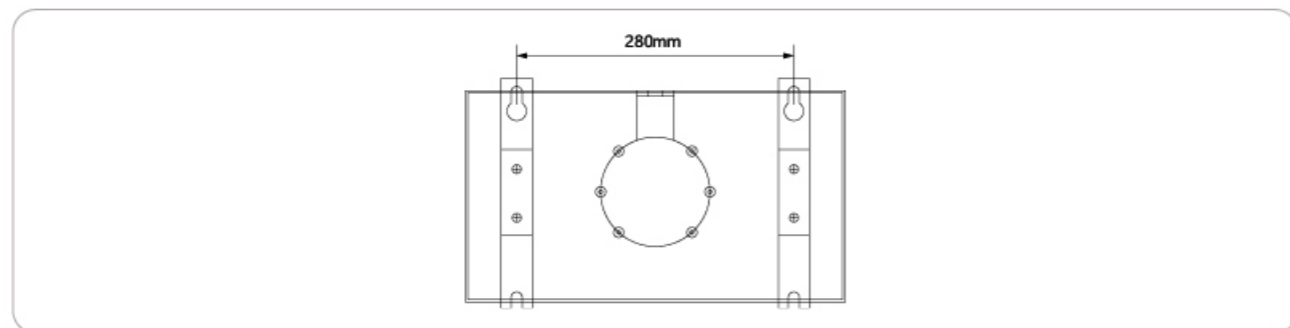
技术参数 Technical Parameters

型号	XU-BZ-ACJ(E11)-FBIP66
材质	压铸铝 / 钢化玻璃面
额定电压	DC36V
功率	主电 0.5W / 应急 1W
防护等级	IP66 / 防爆型 / 大型
外形尺寸	390*215*80mm
安装方式	壁挂
出线位置	背面出线

外形尺寸图 Outline Dimension Diagram



安装尺寸图 Installation Dimension Drawing



04

集中控制型  
消防应急照明灯具

Centralized Control Type Fire  
Emergency Lighting Luminaire



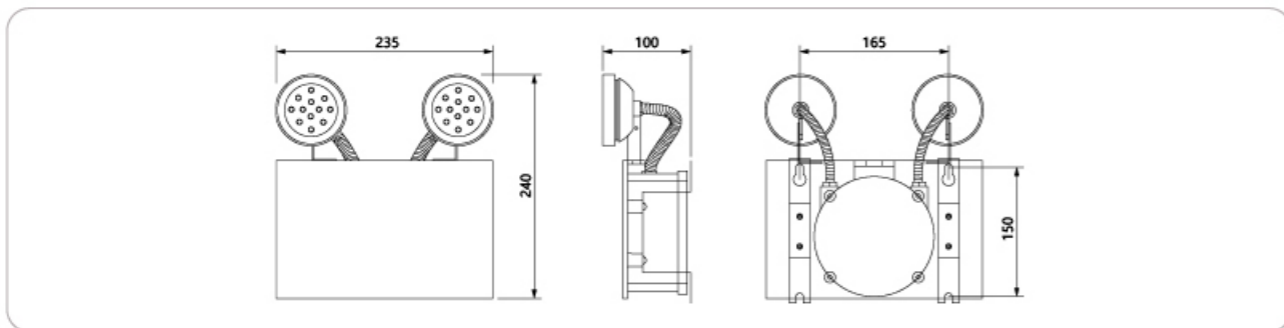
( Non-Stop Power Guard  
Stable Supply Every Second  
电力守护零间断 稳定续航每一秒 )

**A 型防爆型消防应急照明灯具**  
TYPE A EXPLOSION-PROOF FIRE EMERGENCY LIGHTING LUMINAIRE



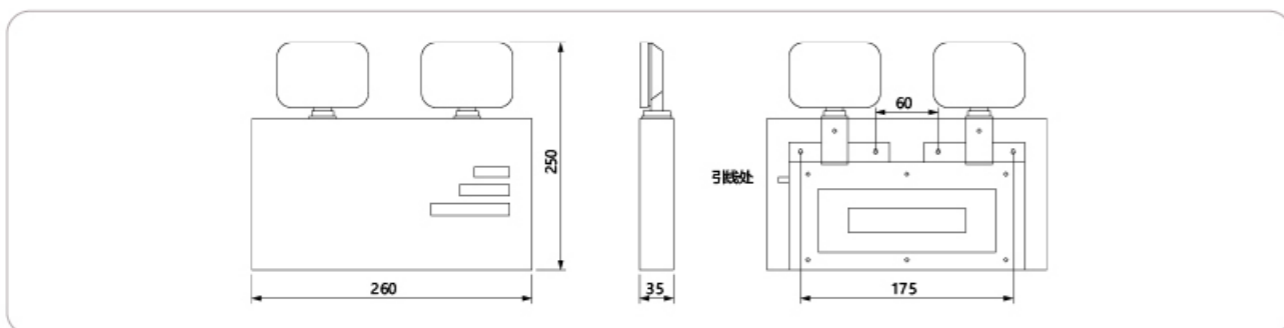
技术参数 Technical Parameters	
型号	XU-ZM-ACJ-E3W-FBIP68-S
材质	全铝压铸 / 钢化玻璃面
额定电压	DC36V
功率	集电 (3W、6W) ; 自电 (3W、6W)
防护等级	IP68/ 防爆型
外形尺寸	235*100*240mm
安装方式	壁挂
出线位置	后上方出线

外形尺寸图 Outline Dimension Diagram



技术参数 Technical Parameters	
型号	XU-ZM-ACJ-E3W-FSIP67-S
材质	全新 PC 料
额定电压	DC36V
功率	自电 (4W) / 集电 (6W)
防护等级	IP67
外形尺寸	260*35*250mm
安装方式	壁挂
出线位置	背部出线

外形尺寸图 Outline Dimension Diagram

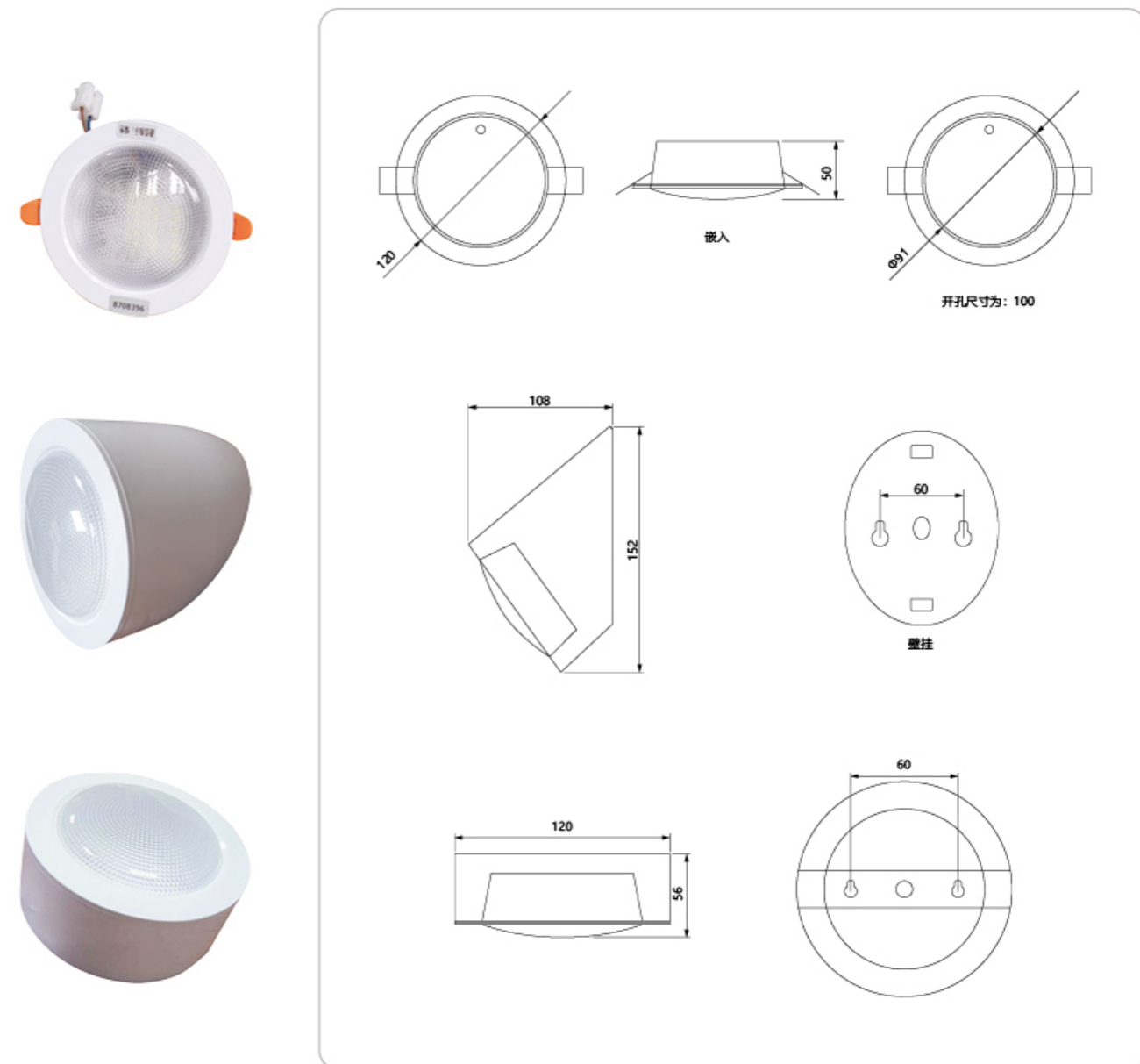


**A 型消防应急照明灯具**  
TYPE A FIRE EMERGENCY LIGHTING LUMINAIRE



技术参数 Technical Parameters	
型号	XU-ZM-ACJ-E7W-Q10-Q、XU-ZM-ACJ-E3W-Q10-B、XU-ZM-ACJ-E5W-Q10-X
材质	全新 PC 料
额定电压	DC36V
功率	集电 (2W、3W、4W、5W、6W、7W) / 自电 (5W)
防护等级	IP33
外形尺寸	Φ120*H50mm
嵌入开孔尺寸	100mm
安装方式	嵌入式 / 壁挂 / 吸顶
出线位置	背部出线

外形尺寸图 Outline Dimension Diagram



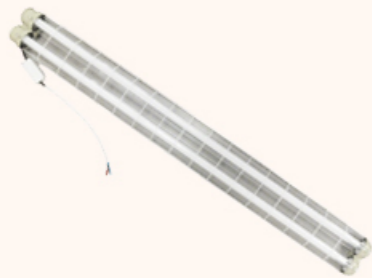
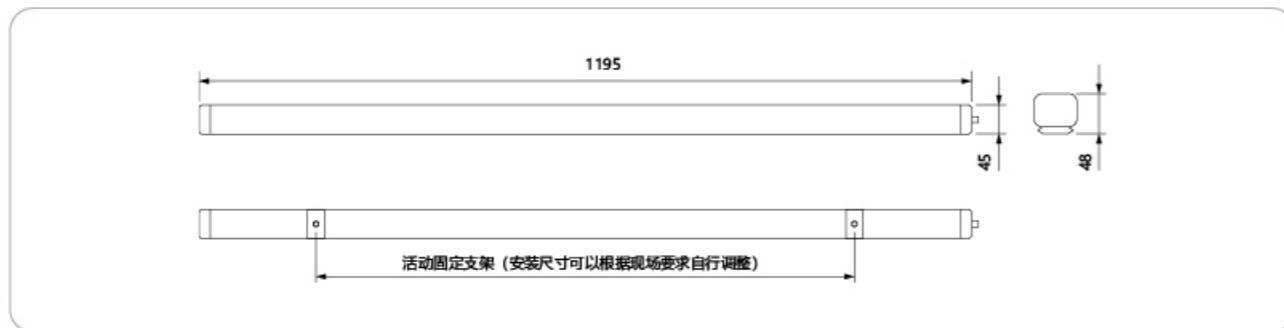
## A 型消防应急标志灯具

TYPE A FIRE EMERGENCY SIGN LUMINAIRE



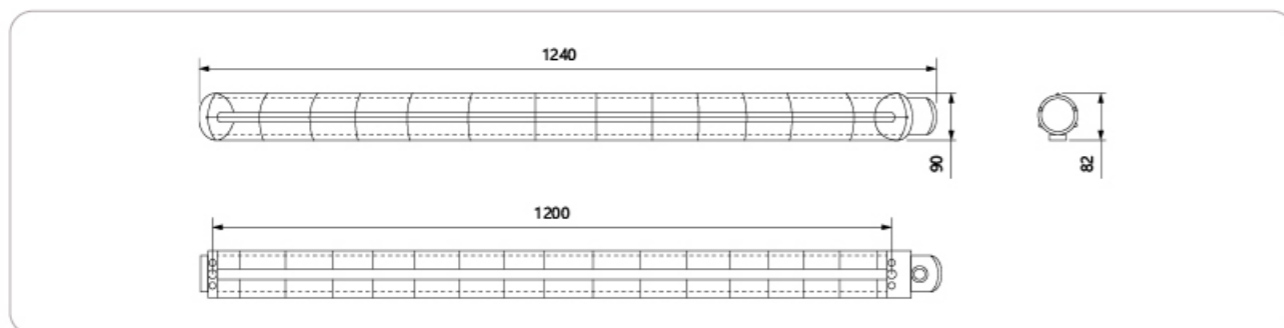
技术参数 Technical Parameters	
型号	XU-ZM-ACJ-E12W-G10
材质	全新 PC 料
额定电压	DC36V
功率	12W
防护等级	IP65
外形尺寸	1195*45*48mm
安装方式	吊装 / 壁挂
出线位置	背部出线

外形尺寸图 Outline Dimension Diagram



技术参数 Technical Parameters	
型号	XU-ZM-BCJ-E36W-FBT8
材质	压铸铝壳体 / 钢化玻璃
额定电压	电源 AC220V; 通讯 DC24V
功率	36W
防护等级	IP66
外形尺寸	1240*90*82mm
安装方式	吊装 / 壁挂
出线位置	背部出线

外形尺寸图 Outline Dimension Diagram



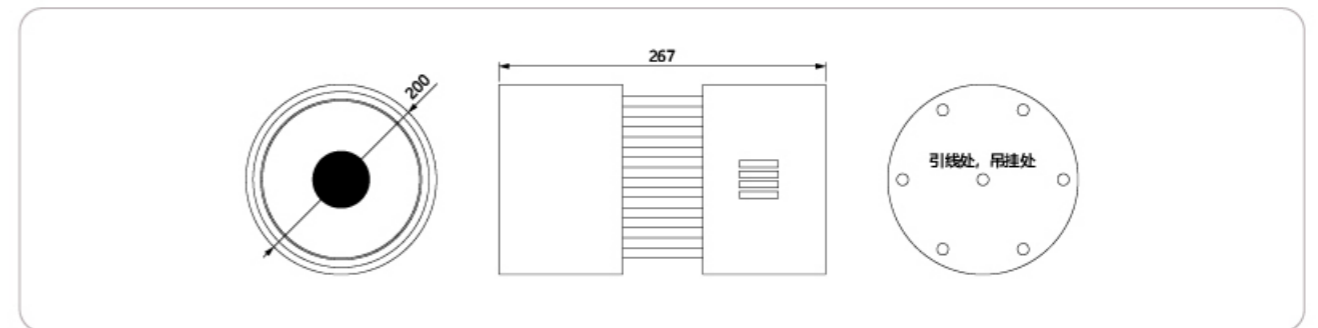
## B 型消防应急照明灯具

TYPE B FIRE EMERGENCY LIGHTING LUMINAIRE



技术参数 Technical Parameters	
型号	XU-ZM-BCJ-E50W-S11-1
材质	金属壳体 / 防火 PVC
额定电压	电源 AC220V; 通讯 DC24V
功率	50W
防护等级	IP34
外形尺寸	Φ200*H267mm
安装方式	吊挂
出线位置	背部出线

外形尺寸图 Outline Dimension Diagram





北京大兴国际机场



重庆电信 110 千伏变电站



白鹤滩水电站



万科地产



抚顺监狱

玻利维亚 35 千伏变电站等一带一路能源项目



## 部分工程案例 Partial Project Cases

### 地下管廊工程案例

- 青岛市东部城区城市地下管廊工程
- 重庆科学大道一期综合地下管廊项目

### 机场工程案例

- 北京大兴国际机场项目
- 杭州萧山国际机场项目
- 重庆万州五桥机场工程
- 西藏日喀则和平机场

### 数据中心工程案例

- 内蒙古和林格尔火山引擎算力中心项目
- 福州市长乐区源网荷储一体化 IDC 数据中心项目
- 阿里巴巴长三角智能计算基地数据中心项目
- 绵阳九院数据中心

### 轨道交通工程案例

- 绥化南站高铁项目
- 南昌至武夷山(昌福段)高铁站工程
- 中铁十一局(南玉段)高铁站工程
- 合肥至新沂铁路(安徽段)定远高铁站工程
- 青海(足尺段)铁路项目
- 哈尔滨至铁力段铁路工程
- 贵州省纳雍至赫章高速公路工程

### 市政公建工程案例

- 绵阳中国工程物理研究院(简称九院)
- 抚顺市公安局综合监管场所及执法办案管理中心
- 国家广电总局广播电视卫星直播管理中心
- 大连 411(四所一庭一中心)工程
- 大庆市东风污水处理厂
- 凉山高新技术产业园区工业污水处理厂
- 南阳市中州水厂
- 厦门市西山水厂一期
- 深圳红花岭水库项目
- 西藏那曲市清洁能源集中供暖项目

### 变电站工程案例

- 青岛岛城(黄埠岭)500KV 变电站工程
- 云南红河州开远市 220KV 灵泉输变电工程
- 海湾化学 220KV 变电站外线配套工程
- 中国电信重庆分公司 110KV 科学城变电站工程
- 博海新能源(合肥)有限公司 110KV 变电站工程
- 吉林辽源支 31 白泉 66KV 变电站工程
- 吉林辽源支 32 东庞家 66KV 变电站工程
- 沈阳砂山 1 进 5 出开闭站 66KV 过渡站
- 泸州老酒九坝项目 35KV+10KV 变电站工程

- 福建宁德范坑项目 35KV 配电室扩容改造工程
- 和静金吉利矿业 35KV 变电站二期扩建工程
- 云南文蒙铁路中铁十八局 35KV 临时变电站工程
- 喀什阿图什环球矿业 35KV 变电站增容工程
- 云南昊龙水泥磨粉厂 35KV 变增容输变电
- 银川经开区算力小镇智算平台 35KV 变电站工程
- 宁夏中宁工业园区(宁华片区) 35KV 输变电工程
- 民丰县尼雅水利枢纽项目 35KV 送出线路工程
- 邛芦荣高速芦山段 35KV 施工变电站新建工程
- 莎车县纺织园 35KV 输变电工程
- 新疆世欧新建算力中心 35KV 开关站项目
- 云南昆明 4# 公路排水泵站 10KV 变电站项目
- 沈阳强航时代精密科技有限公司 10KV 变电所工程
- 辽宁东港文化体育中心(体育场)10KV 变电所工程
- 彭家寨地质小区二期 10KV 变配电工程(居民配电室)
- 中正润和名都小区 10KV 配电工程
- 西双版纳精英尚院项目 10KV 受电工程
- 西双版纳“河滨佳园”建设项目 10KV 供配电工程
- 西双版纳强盛鼎盛立远山大院 10KV 受电工程
- 国网能源沙吉海煤矿坡工业广场 10KV 变电所
- 重庆石子山体育公园增容 1250KVA 专用配电房工程

### 光伏风电电站工程案例

- 辽宁铁岭昌图润荣 500MW 风电项目
- 内蒙通辽市科左中旗 200MW 光伏项目
- 湖北汉川市经开区 5.88MW 屋顶分布式光伏项目
- 彰武县水利事务服务中心 5.76MW 光伏发电项目
- 华能(营口)新能源有限公司 5.2MW 分布式光伏项目
- 浙江安力能源 5.16MW 分布式光伏项目
- 浙江省储备粮管理集团萧山粮库 3.45MW 分布式光伏
- 安徽迅科 2.454MW 光伏项目

### 医疗工程案例

- 武汉大学中南医院项目
- 云南省第一人民医院项目
- 哈尔滨利民中心医院工程
- 北京大学口腔医院三亚分院项目
- 复旦大学附属华山医院北院项目
- 四川德阳医院项目
- 解放军海南医院项目
- 成都市第三人民医院项目
- 武汉新城中心医院工程
- 阿坝州汶川医院项目
- 成都青白江妇幼保健院项目



阿里巴巴长三角智能计算基地



抖音火山引擎算力中心



比亚迪惠州工厂



泸州老窖



保利地产



武汉大学

## 部分工程案例 Partial Project Cases

- 宜宾市兴文县中医院医养结合改建项目
  - 广元市利州区疾病预防控制中心
  - 凉山州会理人民医院
  - 吉林乾安中医院
  - 吉林丰满区医院
  - 巴中市红色文化研学交流基地项目工程
  - 凉山州第二民族中学建设项目
  - 四川省绵竹市职业中专学校基地建设项目
  - 昆明市旅游职业中学呈贡实训基地项目
  - 昆明市第十八中学排危新建建设项目
  - 重庆青石小学照明设备
  - 云南理工职业学院项目
  - 武汉新星职业技术学院
- ### 化工石油工程案例
- 刚果(布)佳柔油田伴生气回收利用项目
  - 塞拉利昂邦巴利锂矿 200 万吨 / 年采选尾项目
  - 东材(眉山)公司年产 2 万吨高速通信基板用电子材料项目
  - 四川聚友高分子材料有限公司基地项目
  - 四川广元市氢能孵化基地维修项目
  - 竹本油脂(上海)有限公司扩建项目
  - 云南不锈钢精工制品国际产业园项目
  - 云南大理工业大麻花叶加工提取大麻二酚(CBD)项目
  - 玉溪亿达铁合金有限公司年产 20 万吨硅锰合金项目
  - 广东云硫矿业公司微细粒级尾矿项目
  - 华中医药产业园维生素 B6 生产线项目
  - 湖北黄石新港有色化工项目
  - 湖北临沮化工公司 40 万吨 / 年全酸性流化床过氧化氢项目
  - 浙江海正药业股份有限公司合成生物学产业项目
  - 益海(周口)粮油工业公司年加工 140 万吨大豆项目
  - 中盐内蒙古化工股份有限公司项目
  - 中盐吉兰泰氯碱化工有限公司项目
  - 陕西省神木市鑫义化工项目
  - 陕西靖西一、二、三线联络线工程富县压气站项目
  - 苏州生物医药转化工程中心项目
  - 宁夏危险废物(含医疗废物)综合利用处置中心项目
  - 宁夏国能宁东可再生氢减排示范区一期制氢站项目
  - 山东日照盛泉新材料科技公司年产 5 万吨甲基丙烯酸项目
  - 甘肃省玉门油田项目
  - 江西中宝药业创新及高端仿制药制剂产业化基地项目
  - 齐齐哈尔中俄东线齐齐哈尔支线天然气管道工程
  - 青海盐湖元通钾肥有限公司建设项目
  - 张集煤矿二期工程跨临界 CO<sub>2</sub> 井下制冷与地面热能利用工程
- ### 地产商业工程案例
- 大连保利时代 D 区项目
  - 大连保利和府二期项目
  - 大连保利城 2# 地(北九里)一期
  - 大连恒大港湾房产项目
  - 长沙和顺总部基地 S23 地块项目
  - 长沙阳光城·溪山悦项目
  - 长沙汉唐世家房产项目
  - 温州市永强北片区瑶溪北单元项目
  - 成都温江四季光华房产项目
  - 成都天府国际赛道一期工程
  - 成都天府动力新城安置小区项目
  - 成都双楠悦天地逸都工程
  - 成都天府生物产业孵化园项目
  - 成都海棠时代广场项目
  - 成都交子云创想产业园区工程
  - 成都轨道城市发展有限公司住宅项目
  - 绵阳御府花都房产项目
  - 绵阳科技城军民融合产业园项目
  - 四川中央法务区青岛路站 TOD 综开项目
  - 四川西运(集团)职工住房棚户区项目
  - 四川射洪市螺湖半岛棚户区项目
  - 中国银行总行金融科技中心合肥园区项目
  - 上海艺术岛项目
  - 上海宝钢宝山基地冶金仓储基建改造工程
  - 美的能源科技(江苏)产业园项目
  - 深圳深业泰富广场 S1 地块项目
  - 曲靖开发区龙街工业园区厂房项目
  - 云南总队机动第 3 支队营区基建工程
  - 云南文山市滇南综合交易中心项目
  - 云南勐海茶厂新区建设项目
  - 毕节市创美世纪城 4 号地块项目
  - 长春汽开区养老服务中心项目
  - 济南盛福片区奥体西路东 A 地块工程
- ### 教育机构工程案例
- 成都电子科技大学项目
  - 成都理工大学产业技术学院项目
  - 成都工业学院宜宾产教融合实训基地建设项目
  - 成都职业技术学院智慧康养实训中心建设项目
  - 成都淮州新城职教城三校中心建设项目
  - 宜宾珙县孝儿镇恒丰幼儿园新建项目
  - 宜宾学院临港产教融合实训基地项目